

TOIREX

Görüntü temsil olabilir. Ürün detayları için teknik özelliklere bakın.

XC6127C23GNR-G

Parça Numarası	XC6127C23GNR-G
İmalatçı / Marka	Torex Semiconductor Ltd.
Ürün Açıklaması	IC SUPERVISOR 1 CHANNEL SSOT24
Veri sayfaları	XC6127 Series.pdf XC6127 Series.pdf

RoHS Durumu	
Stok durumu	376177 pcs stock
Gemiden	Hong Kong
Sevkiyat yolu	DHL/Fedex/TNT/UPS/EMS

376177 pcs stock

Referans Fiyatı (ABD Doları cinsinden)

3000 pcs

\$0.111

Alıntı Yap

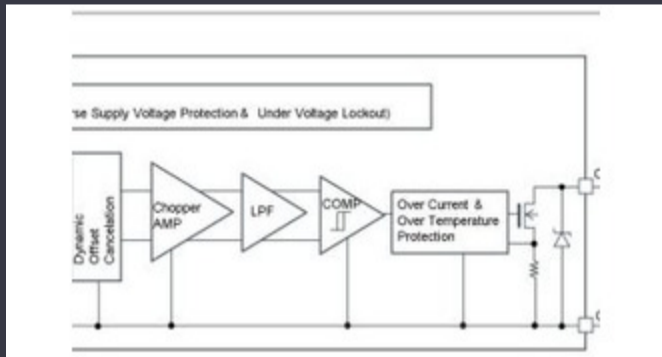
Lütfen "Alıntı Al" ı tıklayın ve gerekli tüm alanları doldurun.İsteğinize 24 saat içinde e -posta yoluyla yanıt vereceğiz. Herhangi bir sorunla karşılaşırsanız, lütfen bir mesaj bırakın veya bize e -posta gönderin. info@global-ic.hkve en kısa sürede size geri döneceğiz.

ALINTI YAP

XC6127C23GNR-G özellikleri XC6127C23GNR-G

Gerilim - Eşik	2.3V	tip	Voltage Detector
Tedarikçi Cihaz Paketi	SSOT-24	Dizi	-
Timeout Reset	85ms Minimum	Reset	Active High
Paket / Kutu	SC-82	Paketi	Tape & Reel (TR)
Çıktı	Push-Pull, Totem Pole	Çalışma sıcaklığı	-40°C ~ 85°C (TA)
Gerilimler sayısı İzlenen	1	bağlantı Tipi	Surface Mount
Temel Ürün Numarası	XC6127		

Alakalı haberler



Otomotiv manyetik dedektörler 38V'ye kadar çalışır

2023/08/23

Easby Gözleri Geniatech SBCS ile IoT pazarının bir dilimi

2023/07/18

Sponsorlu İçerik: Tasarımla Otomotiv Güvenliğinin Geleceği

2023/04/19

Sponsorlu İçerik: En son yarı iletkenler

2023/09/15

Rutronik ve MediaTek Signing, IoT Genio serisini Avrupa ve İsrail'e getiriyor

2023/07/4

Bleo ve Bluetooth'un evrimindeki yeri

2023/07/19

Accellera, çok alanlı simülasyon tartışmalarının tarihini belirler

2023/08/22

Enerji depolama için süper kapasitör bankaları

2023/08/16

Gömülü Dünya: Video Röportajı - Ar -Ge Üzerine Longsys, Depolama Tasarımı ve Satışı

2023/03/27

Gömülü Dünya: Wi-Fi 6, Bluetooth ve IEEE 802.15.4 LR-WAN bir modülde

2023/03/16

Toshiba, kayıpları kesmek için dört pimli sic mosfet ekler

2023/08/31

Maden Nasıl Gerçekleşti

2023/07/19