



NCP105AMX250TCG

Parça Numarası	NCP105AMX250TCG	RoHS Durumu	
İmalatçı / Marka	AMI Semiconductor/onsemi	Stok durumu	5693 pcs stock
Ürün Açıklaması	IC REG LINEAR 2.5V 150MA 4XDFN	Gemiden	Hong Kong
Veri sayfaları	NCP105.pdf	Sevkiyat yolu	DHL/Fedex/TNT/UPS/EMS

Alıntı Yap

Lütfen "Alıntı Al" ı tıklayın ve gerekli tüm alanları doldurun.İsteğinize 24 saat içinde e -posta yoluyla yanıt vereceğiz. Herhangi bir soruyla karşılaşırsanız, lütfen bir mesaj bırakın veya bize e -posta gönderin. info@global-ic.hkve en kısa sürede size geri döneceğiz.

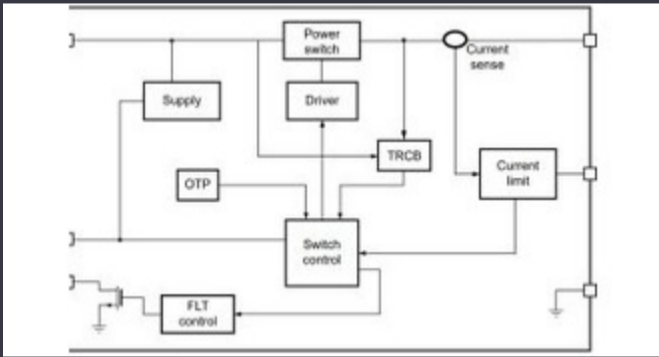
[ALINTI YAP](#)

Görüntü temsil olabilir. Ürün detayları için teknik özelliklere bakın.

NCP105AMX250TCG özellikleri NCP105AMX250TCG

Voltaj Düşüşü (Maks.)	-	Gerilim - Çıkış (Min / Sabit)	2.5V
Gerilim - Çıkış (Max)	-	Gerilim - Giriş (Max)	5.5V
Tedarikçi Cihaz Paketi	4-XDFN (1x1)	Dizi	-
Koruma özellikleri	Current Limit	Paket / Kutu	4-XDFN Exposed Pad
Paketi	Tape & Reel (TR)	PSRR	70dB (1kHz)
çıkış Tipi	Fixed	Output Yapılandırması	Positive
Çalışma sıcaklığı	-40°C ~ 85°C (TJ)	Düzenleyiciler sayısı	1
bağlantı Tipi	Surface Mount	Akım - Quiescent (Iq)	95 µA
Akım - Çıkış	150mA	Kontrol Özellikleri	Enable
Temel Ürün Numarası	NCP105		

Alakalı haberler



5V yük anahtarı ters engelleme ve akım sınırlama içerir

2023/08/17

Bleo ve Bluetooth'un evrimindeki yeri

2023/07/19

Sony, endüstriyel kullanıcılar için dron ve robotlarda bir kamera hedefliyor

2023/09/6

Bakış açısı: lorawan kullanan IoT sensörleri ile ultra erken orman yangını tespiti

2023/07/14

IC, IoT madeni para hücre ömrünü uzatmak için akım nabzını keser

2023/07/11

ARM-on-Module, 1GHz sinir işlemcisine sahiptir

2023/09/15

Bakış noktası: Otomotive pound dökmek için kabloları atmak

2023/08/29

Minimal invaziv beyin probu tek bir nöronu algılar

2023/07/21

Otomotiv manyetik dedektörler 38V'ye kadar çalışır

2023/08/23

Easby Gözleri Geniatech SBCS ile IoT pazarının bir dilimi

2023/07/18

Gömülü Dünya: 12 kamera için AI Vizyon İşleme

2023/03/15

Bir Reram İlerleme Raporu

2023/04/26