



Görüntü temsil olabilir. Ürün detayları için teknik özelliklere bakın.

## MC34268DTRK

|                  |  |
|------------------|--|
| Parça Numarası   | <a href="#">MC34268DTRK</a>                                |
| İmalatçı / Marka | <a href="#">AMI Semiconductor/onsemi</a>                   |
| Ürün Açıklaması  | IC REG CONV SCSI-2 1OUT DPAK                               |
| Veri sayfaları   | <a href="#">MC34268.pdf</a><br><a href="#">MC34268.pdf</a> |

|               |                       |
|---------------|-----------------------|
| RoHS Durumu   | RoHS uyumlu değil     |
| Stok durumu   | 5012 pcs stock        |
| Gemiden       | Hong Kong             |
| Sevkiyat yolu | DHL/Fedex/TNT/UPS/EMS |

### Alıntı Yap

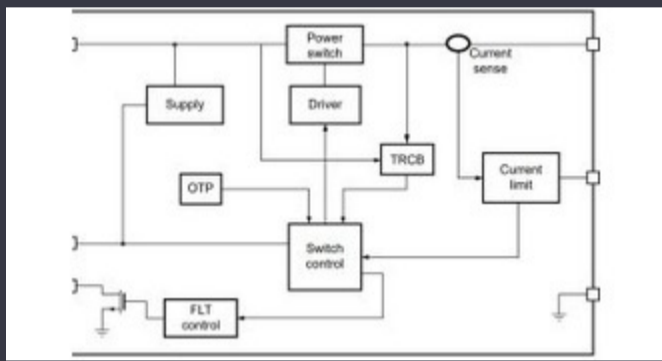
Lütfen "Alıntı Al" ı tıklayın ve gerekli tüm alanları doldurun.İsteğinize 24 saat içinde e -posta yoluyla yanıt vereceğiz. Herhangi bir sorunla karşılaşırsanız, lütfen bir mesaj bırakın veya bize e -posta gönderin. [info@global-ic.hk](mailto:info@global-ic.hk) ve en kısa sürede size geri döneceğiz.

ALINTI YAP

### MC34268DTRK özellikleri MC34268DTRK

|                        |                                       |                     |                  |
|------------------------|---------------------------------------|---------------------|------------------|
| Gerilim - Çıkış        | 2.85V                                 | Gerilim - Giriş     | 15V              |
| Tedarikçi Cihaz Paketi | DPAK                                  | Dizi                | -                |
| Paket / Kutu           | TO-252-3, DPak (2 Leads + Tab), SC-63 | Paketi              | Tape & Reel (TR) |
| Çalışma sıcaklığı      | 0°C ~ 125°C                           | Çıkış Sayısı        | 1                |
| bağlantı Tipi          | Surface Mount                         | Temel Ürün Numarası | MC34268          |
| Uygulamalar            | Converter, SCSI-2                     |                     |                  |

### Alakalı haberler



5V yük anahtarı ters engelleme ve akım sınırlama içerir

2023/08/17

Üçlü Ekran Atom X7000 Tahtası 4x 2.5Gbit/s Ethernet ve 2x RS-485

2023/08/21

ARM-on-Module, 1GHz sinir işlemcisine sahiptir

2023/09/15

Enerji Hasat SOC'leri Mouser Electronics'in IoT teklifini genişletir

2023/07/4

CSL'nin yeni inşaatı Derbyshire Genel Merkezi altı kat daha büyük

2023/08/3

Bir Reram İlerleme Raporu

2023/04/26

Enerji depolama için süper kapasitör bankaları

2023/08/16

Otomotiv manyetik dedektörler 38V'ye kadar çalışır

2023/08/23

Sony, endüstriyel kullanıcılar için dron ve robotlarda bir kamera hedefliyor

2023/09/6

Gömülü Dünya: Video Röportajı - Ar -Ge Üzerine Longsys, Depolama Tasarımı ve Satışı

2023/03/27

Maden Nasıl Gerçekleşti

2023/07/19

Easby Gözleri Geniatech SBCS ile IoT pazarının bir dilimi

2023/07/18