

Görüntü temsil olabilir. Ürün detayları için teknik özelliklere bakın.

MIC5247-1.5YML-TR

Parça Numarası	MIC5247-1.5YML-TR	RoHS Durumu	N/A
İmalatçı / Marka	Micrel / Microchip Technology	Stok durumu	92860 pcs stock
Ürün Açıklaması	IC REG LINEAR 1.5V 150MA 6MLF	Gemiden	Hong Kong
Veri sayfaları	Cylindrical Battery Holders.pdf	Sevkiyat yolu	DHL/Fedex/TNT/UPS/EMS

92860 pcs stock

Referans Fiyatı (ABD Doları cinsinden)

5000 pcs

\$0.448

Alıntı Yap

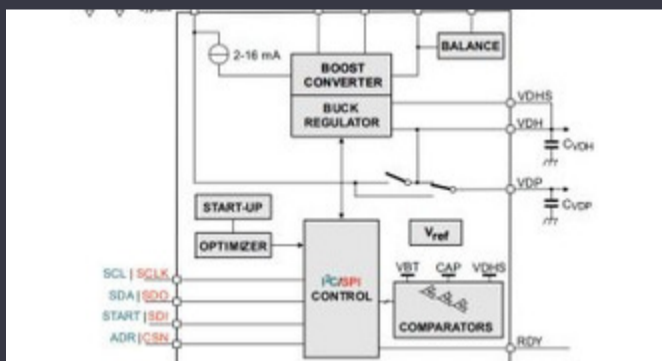
Lütfen "Alıntı Al" ı tıklayın ve gerekli tüm alanları doldurun.İsteğinize 24 saat içinde e -posta yoluyla yanıt vereceğiz. Herhangi bir soruyla karşılaşırsanız, lütfen bir mesaj bırakın veya bize e -posta gönderin. info@global-ic.hkve en kısa sürede size geri döneceğiz.

ALINTI YAP

MIC5247-1.5YML-TR özellikleri MIC5247-1.5YML-TR

Voltaj Düşüşü (Maks.)	0.15V @ 150mA	Gerilim - Çıkış (Min / Sabit)	1.5V
Gerilim - Çıkış (Max)	-	Gerilim - Giriş (Max)	6V
Tedarikçi Cihaz Paketi	6-DFN (2x2)	Dizi	-
Koruma özellikleri	Over Current, Over Temperature, Under Voltage Lockout (UVLO)	Paket / Kutu	6-VDFN Exposed Pad, 6-MLF®
Paketi	Tape & Reel (TR)	PSRR	50dB (1kHz)
çıkış Tipi	Fixed	Output Yapılandırması	Positive
Çalışma sıcaklığı	-40°C ~ 125°C	Düzenleyiciler sayısı	1
bağlantı Tipi	Surface Mount	Akım - Quiescent (Iq)	150 µA
Akım - Çıkış	150mA	Kontrol Özellikleri	Enable
Temel Ürün Numarası	MIC5247		

Alakalı haberler



IC, IoT madeni para hücre ömrünü uzatmak için akım nabzını keser

2023/07/11

Sponsorlu İçerik: En son yarı iletkenler

2023/09/15

CSL'nin yeni inşaatı Derbyshire Genel Merkezi altı kat daha büyük

2023/08/3

Gömülü Dünya: 12 kamera için AI Vizyon İşleme

2023/03/15

Rohm, geçit voltajı sıkıntılarını kaldırmak için sürücüyü gan hemt ile entegre eder

2023/08/31

Arizona EV Sözleşme Üreticisi ile birleşecek Londra Electric Truck Maker

2023/08/15

Bir hafta içinde 2.000 kablo koşum takımı döndü

2023/08/3

Bileşik yarı iletken mancınık Bristol, Glasgow ve Durham'a genişler

2023/07/20

Sponsorlu İçerik: Başarıya Taşınma: OT'yi yakınlaştırma ve gelecekteki endüstriyel ağ Infra ile

2023/09/18

Pil Şovu: Bel, ikinci nesilde 4kW araç aksesuarı DC-DC dönüştürücüsünü küçültüyor

2023/09/7

Bleo ve Bluetooth'un evrimindeki yeri

2023/07/19

Otomotiv Salonu Mevcut Sensör ömür boyu% 1'dir ve MCU içerir

2023/09/12