

Görüntü temsil olabilir. Ürün detayları için teknik özelliklere bakın.

PIC18LF25K42-E/MV

Parça Numarası	PIC18LF25K42-E/MV	RoHS Durumu	
İmalatçı / Marka	Micrel / Microchip Technology	Stok durumu	42252 pcs stock
Ürün Açıklaması	IC MCU 8BIT 32KB FLASH 28UQFN	Gemiden	Hong Kong
Veri sayfaları	PIC18(L)F24,25K42 Datasheet.pdf PIC18(L)F24/25K42 Memory Prog. Specification.pdf	Sevkiyat yolu	DHL/Fedex/TNT/UPS/EMS

42252 pcs stock

Referans Fiyatı (ABD Doları cinsinden)

1 pcs	25 pcs	100 pcs
\$1.238	\$1.141	\$1.03

Alıntı Yap

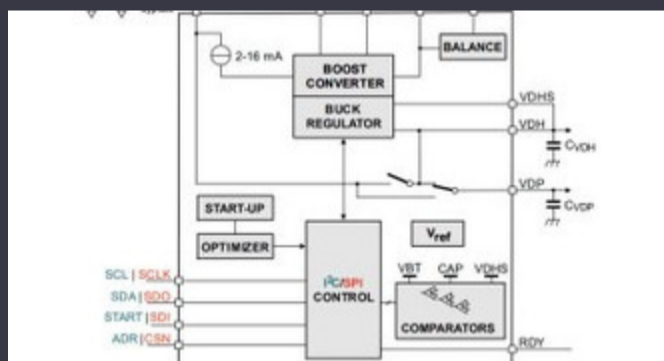
Lütfen "Alıntı Al" ı tıklayın ve gerekli tüm alanları doldurun.İsteğinize 24 saat içinde e -posta yoluyla yanıt vereceğiz. Herhangi bir sorunla karşılaşırsanız, lütfen bir mesaj bırakın veya bize e -posta gönderin. info@global-ic.hk ve en kısa sürede size geri döneceğiz.

ALINTI YAP

PIC18LF25K42-E/MV özellikleri PIC18LF25K42-E/MV

Voltaj - Kaynağı (Vcc / Vdd)	1.8V ~ 3.6V	Tedarikçi Cihaz Paketi	28-UQFN (4x4)
hız	64MHz	Dizi	PIC® XLP™ 18K
RAM Boyutu	2K x 8	Program Bellek Türü	FLASH
Program Bellek Boyutu	32KB (16K x 16)	Çevre Birimleri	Brown-out Detect/Reset, DMA, HLVD, POR, PWM, WDT
Paket / Kutu	28-UQFN Exposed Pad	Paketi	Tube
osilatör türü	Internal	Çalışma sıcaklığı	-40°C ~ 125°C (TA)
G / Ç sayısı	25	bağlantı Tipi	Surface Mount
EEPROM Boyutu	256 x 8	veri Dönüştürücüler	A/D 24x12b; D/A 1x5b
çekirdek Boyutu	8-Bit	çekirdekli İşlemci	PIC
Bağlantı	I ² C, LINbus, SPI, UART/USART	Temel Ürün Numarası	PIC18LF25

Alakalı haberler



IC, IoT madeni para hücre ömrünü uzatmak için akım nabzını keser

2023/07/11

Schneider'in Cobot'u 3kg ve konumu 20µm'ye kaldırabilir

2023/08/7

Akıllı kardiyak monitörde esnek PCB'ler ve daha fazlası

2023/08/16

Sağlam, korunan Gan, veri merkezleri, araçlar ve PV için ticari olanaklar açar

2023/09/7

ARM-on-Module, 1GHz sinir işlemcisine sahiptir

2023/09/15

Sony, endüstriyel kullanıcılar için dron ve robotlarda bir kamera hedefliyor

2023/09/6

Borgwarner, ST'den SIC Gücü ve Onsemi

2023/08/31

Bir hafta içinde 2.000 kablo koşum takımı döndü

2023/08/3

Yönetilen veya yönetilmeyen endüstriyel ethernet anahtarları

2023/08/21

Bakış noktası: Otomotive pound dökmek için kabloları atmak

2023/08/29

CSL'nin yeni inşaatı Derbyshire Genel Merkezi altı kat daha büyük

2023/08/3

Minimal invaziv beyin probu tek bir nöronu algılar

2023/07/21