



TPS65040ZQE

Parça Numarası	TPS65040ZQE	RoHS Durumu	N/A
İmalatçı / Marka	N/A	Stok durumu	4534 pcs stock
Ürün Açıklaması	IC RF PWR CNTRL PA 71MICROST JR	Gemiden	Hong Kong
Veri sayfaları		Sevkiyat yolu	DHL/Fedex/TNT/UPS/EMS

Alıntı Yap

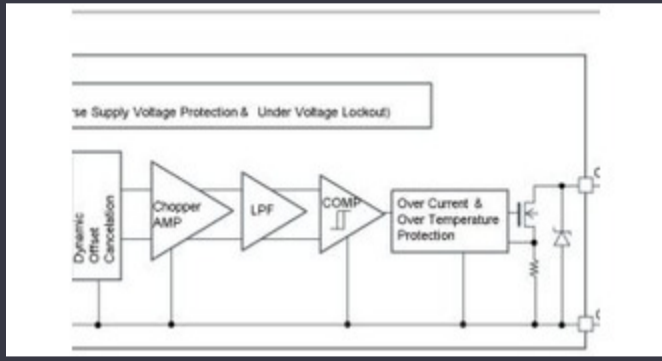
Lütfen "Alıntı Al" ı tıklayın ve gerekli tüm alanları doldurun.İsteğinize 24 saat içinde e -posta yoluyla yanıt vereceğiz. Herhangi bir sorunla karşılaşırsanız, lütfen bir mesaj bırakın veya bize e -posta gönderin. info@global-ic.hkve en kısa sürede size geri döneceğiz.

[ALINTI YAP](#)

TPS65040ZQE özellikleri TPS65040ZQE

Tedarikçi Cihaz Paketi	71-BGA Microstar Junior (5x5)	Dizi	-
RF Tipi	Cellular, W-CDMA, CDMA, GSM, UMTS	Paket / Kutu	71-VFBGA
Paketi	Tray	Sıklık	-
Özellikler	-	Temel Ürün Numarası	TPS650

Alakalı haberler



Otomotiv manyetik dedektörler 38V'ye kadar çalışır

2023/08/23

Borgwarner, ST'den SIC Gücü ve Onsemi

2023/08/31

Bleo ve Bluetooth'un evrimindeki yeri

2023/07/19

Rohm, geçit voltajı sıkıntılarını kaldırmak için sürücüyü gan hemt ile entegre eder

2023/08/31

Muayene kameraları üretimde 800nm'ye kadar ölçer

2023/08/11

CSL'nin yeni inşaatı Derbyshire Genel Merkezi altı kat daha büyük

2023/08/3

Bir hafta içinde 2.000 kablo koşum takımı döndü

2023/08/3

Arizona EV Sözleşme Üreticisi ile birleşecek Londra Electric Truck Maker

2023/08/15

EUMW: Rohde & Schwarz, otomotiv radar test cihazını geliştirir

2023/09/15

Schneider'in Cobot'u 3kg ve konumu 20µm'ye kaldırabilir

2023/08/7

ARM-on-Module, 1GHz sinir işlemcisine sahiptir

2023/09/15

Rutronik ve MediaTek Signing, IoT Genio serisini Avrupa ve İsrail'e getiriyor

2023/07/4