



MF1S500XDA4/V2J

Parça Numarası	MF1S500XDA4/V2J	RoHS Durumu	N/A
İmalatçı / Marka	Freescale / NXP Semiconductors	Stok durumu	4162 pcs stock
Ürün Açıklaması	MIFARE SMART CARD CLM2M	Gemiden	Hong Kong
Veri sayfaları		Sevkiyat yolu	DHL/Fedex/TNT/UPS/EMS

Alıntı Yap

Lütfen "Alıntı Al" ı tıklayın ve gerekli tüm alanları doldurun.İsteğinize 24 saat içinde e -posta yoluyla yanıt vereceğiz. Herhangi bir sorunla karşılaşırsanız, lütfen bir mesaj bırakın veya bize e -posta gönderin. info@global-ic.hkve en kısa sürede size geri döneceğiz.

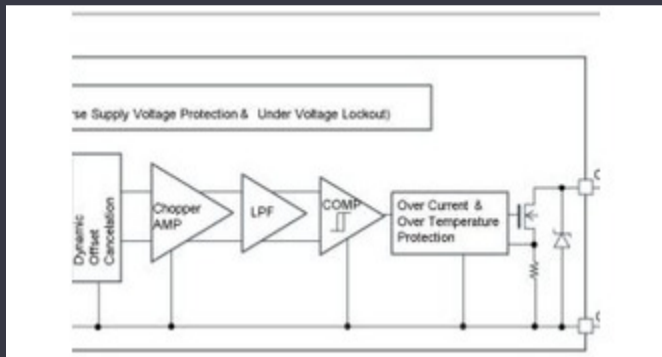
[ALINTI YAP](#)

Görüntü temsil olabilir. Ürün detayları için teknik özelliklere bakın.

MF1S500XDA4/V2J özellikleri MF1S500XDA4/V2J

Dizi	-	Paketi	Bulk
------	---	--------	------

Alakalı haberler



Otomotiv manyetik dedektörler 38V'ye kadar çalışır

2023/08/23

Yönetilen veya yönetilmeyen endüstriyel ethernet anahtarları

2023/08/21

Sony, endüstriyel kullanıcılar için dron ve robotlarda bir kamera hedefliyor

2023/09/6

Bir Reram İlerleme Raporu

2023/04/26

Modüler Sistemler - Şeytan Gömülü Ayrıntılarda

2023/04/5

Borgwarner, ST'den SIC Gücü ve Onsemi

2023/08/31

TDK, Multi-KW DC PSU'lara güç lavabo seçeneği ekler

2023/09/15

Enerji depolama için süper kapasitör bankaları

2023/08/16

Sponsorlu İçerik: Tasarımla Otomotiv Güvenliğinin Geleceği

2023/04/19

Rutronik ve MediaTek Signing, IoT Genio serisini Avrupa ve İsrail'e getiriyor

2023/07/4

Enerji Hasat SOC'leri Mouser Electronics'ın IoT teklifini genişletir

2023/07/4

Pil Şovu: Bel, ikinci nesilde 4kW araç aksesuarı DC-DC dönüştürücüsünü küçültüyor

2023/09/7